



makiniX

GP 5.5 m³ kendinden yüklemeli mikser kamyonu

Uzunluk, genişlik ve yükseklik: 8878x3050x3640 mm

Tank kapasitesi: 8.5 m³

Üretilen beton miktarı: 5.5 m³

Kalite, kütle: 10800 kg

Yerden yükseklik: 380 mm

Hidrolik yağ deposu hacmi: 130 L

Dizel yakıt deposu hacmi: 130 L

Aks mesafesi: 2860 mm

Maksimum tırmanma açısı: 40°

Motor tipi: Weichai Deutz 6105 turboşarjlı dizel motor

Nominal güç: 92 kW

Değişken tork kutusu: JBJ-428 Split tork konvertörü

Tahrik aksı: JBJ-20T Sürekli dört tekerlekten çekiş

Lastik ebatı: 1200R24 Altı tekerlek

Fren, durdurucu: fren, çift bağımsız dönüşlü

Karıştırıcı hızı: 20 dev/dak

Kabinin konumu: Ön

Klima: √ (mevcut)

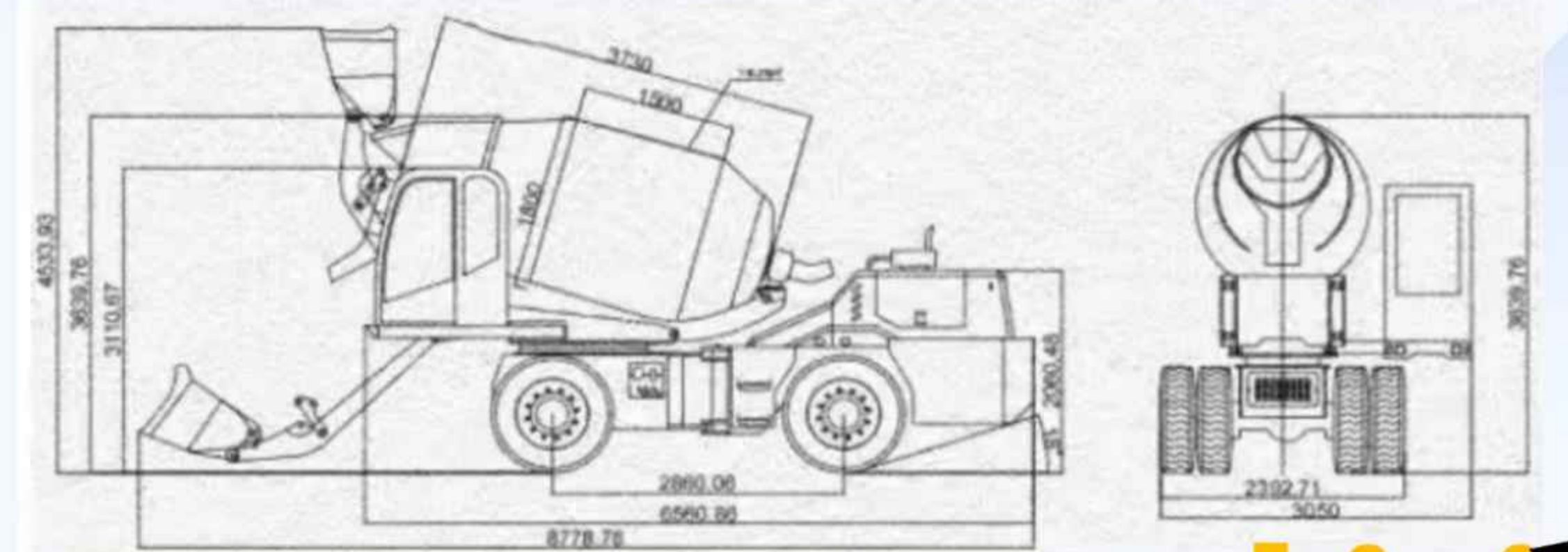
Maksimum hız (km/s): ≤35 km/s

Döner tabla: 1250 dişli tahrik, pinyon tahrik

Motor: A2FM63 Pistonlu motor

Tank hacmi: 1100 L

Kepçe kapasitesi: 0.75 m³



makiniX

GP 4.0 m³ kendinden yüklemeli mikser kamyonu

Genel Boyutlar (UxGxY): 7850x2872x3375

Aks Mesafesi (mm): 2600

Boş Ağırlık (kg): 9000

Çekiş Formu: 4WD 4x4

Maksimum Hız (km/s): 35

Maksimum Tırmanma Açısı (°): 40

Minimum Yerden Yükseklik (mm): 300

Yakıt Deposu (L): 150

Hidrolik Yağ Deposu (L): 150

Motor Yağı Kapasitesi (L): 22

Su Deposu (L): 750

Su Besleme: Zaman Röleli

Model: Yuchai 4108 Turboşarjlı

Nominal Güç: 91 kW

Model: JBJ-320 Powershift Şanzıman

Vites Değiştirme: 4 İleri + 4 Geri

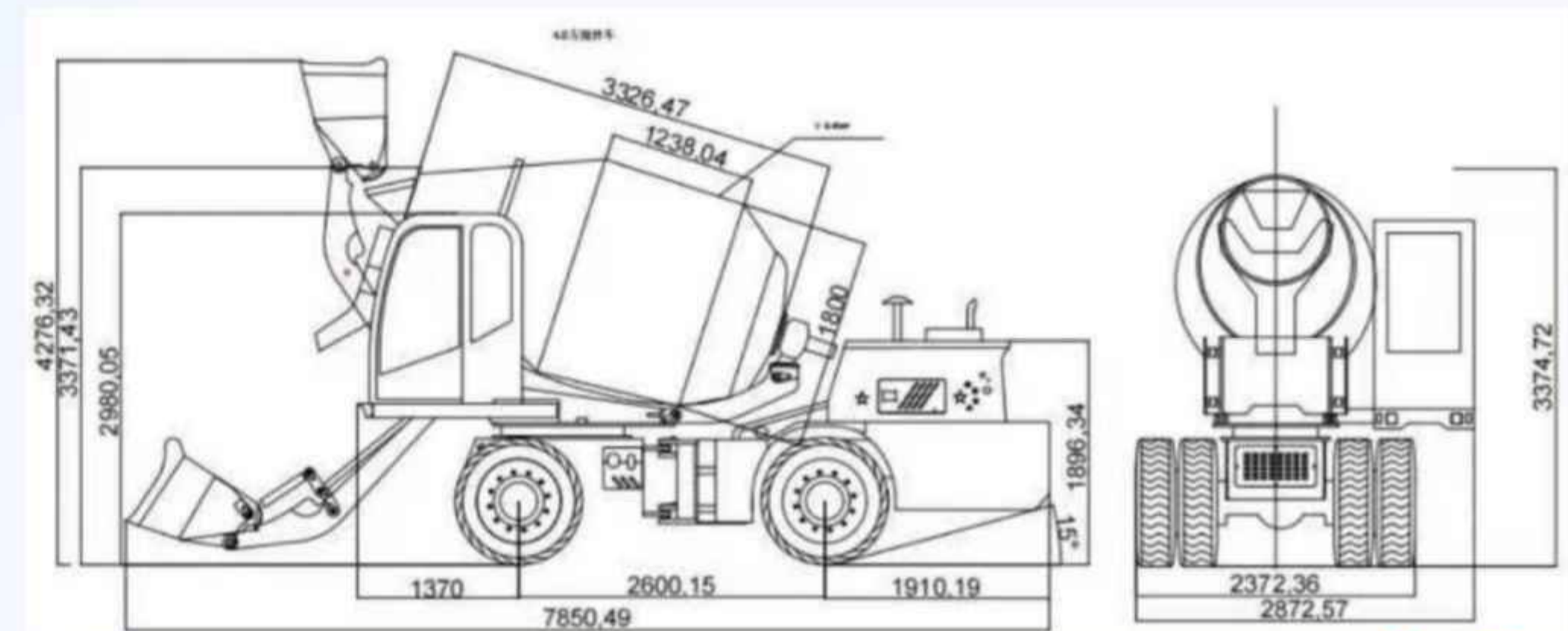
Redüktör: 5F-300B

Motor: A2FM63

Çift konili tambur, çift spiral karıştırma vidalı ve dışbükey tabanlı

Geometrik Tambur Hacmi: 6.45 m³

Tambur Dönüş Hızı: 20 rpm



makiniX

GP 3.5 m³ kendinden yüklemeli mikser kamyonu

Genel Boyutlar (UxGxY): 7600x2872x3374

Aks Mesafesi (mm): 2600

Boş Ağırlık (kg): 8300

Çekiş Formu: 4WD 4x4

Maksimum Hız (km/s): 35

Maksimum Tırmanma Açısı (°): 40

Minimum Yerden Yükseklik (mm): 290

Yakıt Deposu (L): 120

Hidrolik Yağ Deposu (L): 120

Motor Yağı Kapasitesi (L): 13

Su Deposu (L): 750

Su Besleme: Zaman Röleli

Model: Yuchai 4105 Turboşarjlı

Nominal Güç: 85 kW

Model: JBJ-320 Powershift Şanzıman

Vites Değişirme: 4 İleri + 4 Geri

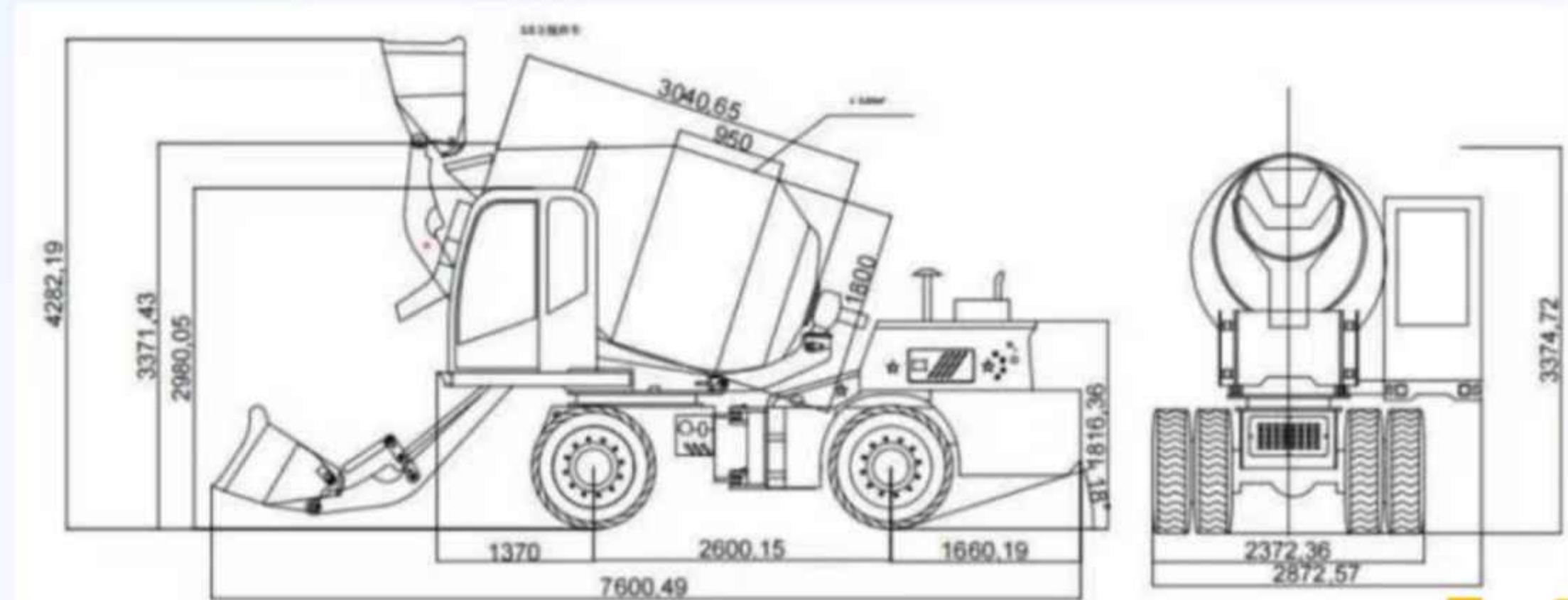
Redüktör: 5F-300B

Motor: A2FM63

Çift konili tambur, çift spiral karıştırma vidalı ve dışbükey tabanlı

Geometrik Tambur Hacmi: 5.55 m³

Tambur Dönüş Hızı: 20 rpm



makiniX

GP 3.0 m³ kendinden yüklemeli mikser kamyonu

Genel Boyutlar (UxGxY): 7040x2733x3091

Aks Mesafesi (mm): 2570

Boş Ağırlık (kg): 6500

Çekiş Formu: 4WD 4x4

Maksimum Hız (km/s): 35

Maksimum Tırmanma Açısı (°): 40

Minimum Yerden Yükseklik (mm): 270

Yakıt Deposu (L): 120

Hidrolik Yağ Deposu (L): 120

Motor Yağı Kapasitesi (L): 13

Su Deposu (L): 750

Su Besleme: Zaman Röleli

Model: Yuchai 4102 Turboşarjlı

Nominal Güç: 77.3 kW

Model: JBJ-278 Powershift Şanzıman

Vites Değiştirme: 4 İleri + 4 Geri

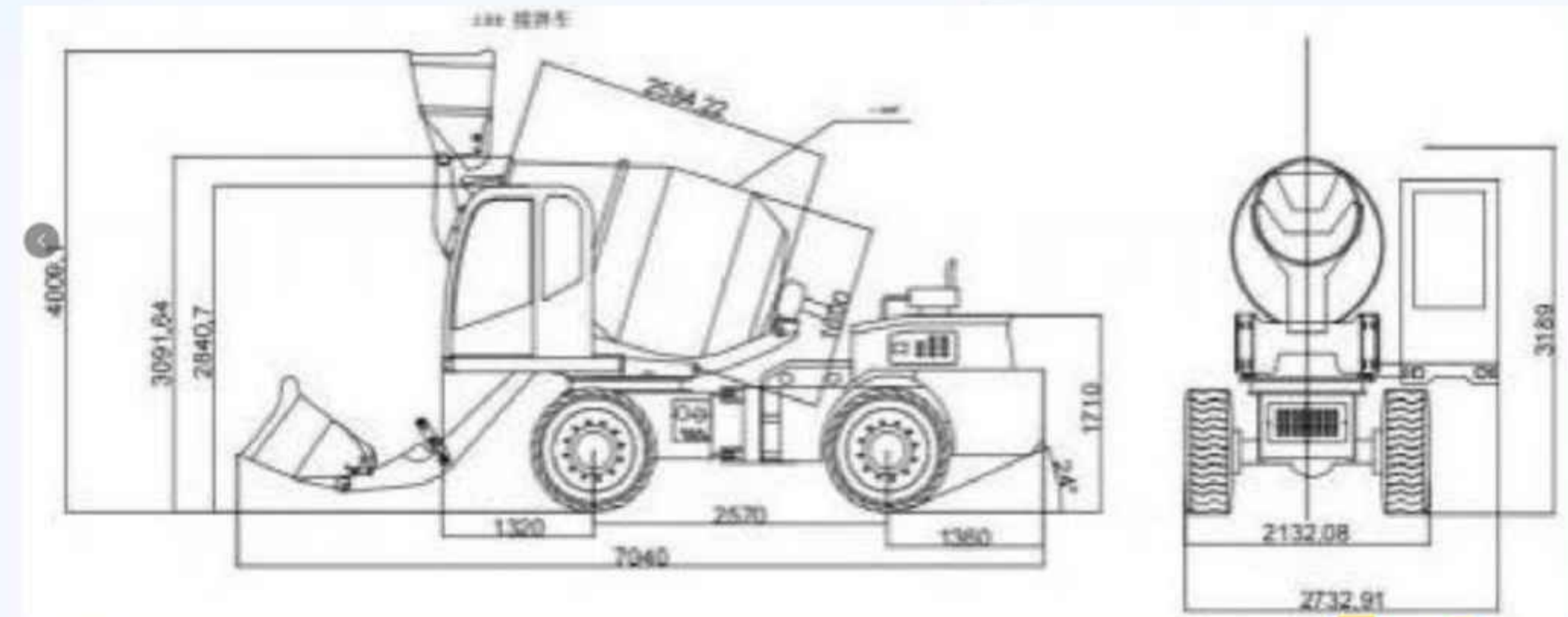
Redüktör: 3F-130K

Motor: BMS-200

Çift konili tambur, çift spiral karıştırma vidalı ve dışbükey tabanlı

Geometrik Tambur Hacmi: 3.95 m³

Tambur Dönüş Hızı: 20 rpm



makiniX

GP 2.5 m³ kendinden yüklemeli mikser kamyonu

Genel Boyutlar (UxGxY): 7040x2695x3000

Aks Mesafesi (mm): 2570

Boş Ağırlık (kg): 6200

Çekiş Formu: 4WD 4x4

Maksimum Hız (km/s): 35

Maksimum Tırmanma Açısı (°): 40

Minimum Yerden Yükseklik (mm): 280

Yakıt Deposu (L): 120

Hidrolik Yağ Deposu (L): 120

Motor Yağı Kapasitesi (L): 13

Su Deposu (L): 500

Su Besleme: Zaman Röleli

Model: Yunnei 4102 Turboşarjlı

Nominal Güç: 76 kW

Model: JBJ-278 Powershift Şanzıman

Vites Değişirme: 4 İleri + 4 Geri

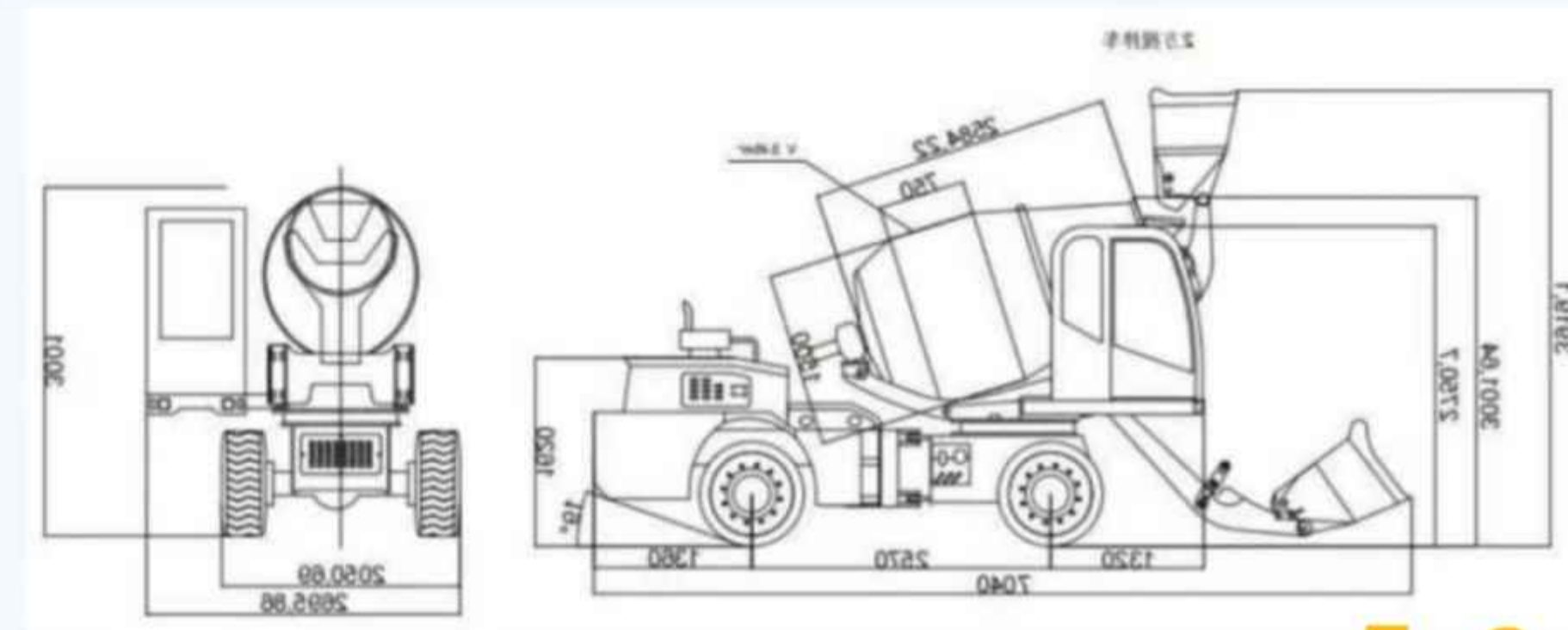
Redüktör: 3F-130K

Motor: BMS-200

Çift konili tambur, çift spiral karıştırma vidalı ve dışbükey tabanlı

Geometrik Tambur Hacmi: 3.45 m³

Tambur Dönüş Hızı: 20 rpm



makiniX

GP 1.5 m³ kendinden yüklemeli mikser kamyonu

Genel Boyutlar (UxGxY): 5350x1900x2920

Aks Mesafesi (mm): 2450

Boş Ağırlık (kg): 4500

Çekiş Formu: 4WD 4x4

Maksimum Hız (km/s): 35

Maksimum Tırmanma Açısı (°): 40

Minimum Yerden Yükseklik (mm): 270

Yakıt Deposu (L): 120

Hidrolik Yağ Deposu (L): 120

Motor Yağı Kapasitesi (L): 12-13

Su Deposu (L): 500

Su Besleme: Zaman Röleli

Model: Yunnei 490 Turboşarjlı

Nominal Güç: 58 kW

Model: JBJ-278 Powershift Şanzıman

Vites Değiştirme: 4 İleri + 4 Geri

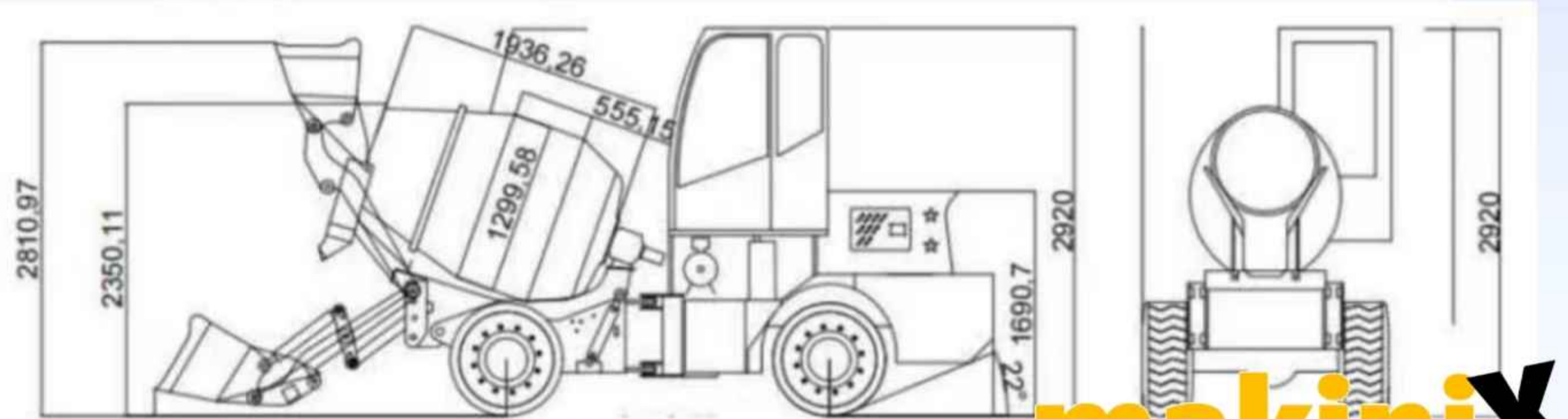
Redüktör: 1.5F-100K

Motor: BMS-160

Çift konili tambur, çift spiral karıştırma vidalı ve dışbükey tabanlı

Geometrik Tambur Hacmi: 2 m³

Tambur Dönüş Hızı: 20 rpm



makiniX

GP30 Tipi Besleme Pompası (Elektrikli Versiyon)

Motor Gücü: 37 KW

Çalışma Gerilimi: 380 V

Ağırlık: 1560 kg

Dış Boyutlar: 3900*1420*1570 mm

Maksimum Teorik İletim Mesafesi: Yatay 220 m, Dikey 80 m

Maksimum Teorik İletim Hızı: 35 m³/saat

Kontrol Modu: Kablosuz uzaktan kumanda / Elektrikli kontrol

Çalışma Modu: Hidrolik piston

Maksimum Agrega Tane Boyutu: 40 mm

İletim Borusu Çapı: 80*100 mm

Hidrolik Sistem Tipi: Elektrik kontrollü tip



makiniX

GP20 Tipi Besleme Pompası (Elektrikli Versiyon)

Motor Gücü: 30 KW

Çalışma Gerilimi: 380 V

Ağırlık: 860 kg

Dış Boyutlar: 3150*1200*1400 mm

Maksimum Teorik İletim Mesafesi: Yatay 150 m, Dikey 60 m

Maksimum Teorik İletim Hızı: 25 m³/saat

Kontrol Modu: Kablosuz uzaktan kumanda / Elektrikli kontrol

Çalışma Modu: Hidrolik piston

Maksimum Agrega Tane Boyutu: 40 mm

İletim Borusu Çapı: 80*100 mm

Hidrolik Sistem Tipi: Elektrik kontrollü tip



makiniX

GP15 Eğimli Besleme Pompası (Elektrikli Versiyon)

Motor Gücü: 22 kW

Çalışma Gerilimi: 380 V

Ağırlık: 510 kg

Dış Boyutlar: 2100*850*1210 mm

Maksimum Teorik İletim Mesafesi: Yatayda 90 m, Dikeyde 35 m

Maksimum Teorik İletim Hızı: 20 m³/saat

Kontrol Modu: Kablosuz uzaktan kumanda / Elektrikli kontrol

Çalışma Modu: Hidrolik pistonlu

Maksimum Agregatane Boyutu: 40 mm

İletim Borusu Çapı: 80*100 mm



makiniX

GP30 Tipi Beton Pompası (Dizel Versiyon)

Dizel Motor Modeli: 4105 Tip

Dizel Beygir Gücü: 85 HP

Ağırlık: 1770 kg

Dış Boyutlar: 3900*1600*1700 mm

Maksimum Teorik İletim Mesafesi: Yatay 240 m, Dikey 80 m

Maksimum Teorik İletim Hızı: 35 m³/saat

Kontrol Modu: Kablosuz uzaktan kumanda / Elektrikli kontrol

Çalışma Modu: Hidrolik piston

Maksimum Agrega Tane Boyutu: 40 mm

İletim Borusu Çapı: 80*100 mm

Hidrolik Sistem Tipi: Elektrik kontrollü tip



makiniX

GP20 Tipi Beton Pompası (Dizel Versiyon)

Dizel Motor Modeli: 4102 Tipi

Dizel Beygir Gücü: 55 HP

Ağırlık: 1160 kg

Dış Boyutlar: 3500*1500*1650 mm

Maksimum Teorik İletim Mesafesi: Yatayda 150 m, Dikeyde 60 m

Maksimum Teorik İletim Hızı: 25 m³/saat

Kontrol Modu: Kablosuz uzaktan kumanda / Elektrikli kontrol

Çalışma Modu: Hidrolik pistonlu

Maksimum Agrega Tane Boyutu: 20 mm

İletim Borusu Çapı: 80*100 mm

Hidrolik Sistem Tipi: Elektrik kontrollü tip



makiniX

GP15 Tipi Eğimli Dizel Beton Pompası

Dizel Beygir Gücü: 45 HP

Maksimum Teorik İletim Hızı: 18 m³/saat

Dış Boyutlar: 2400*1100*1200 mm

Ağırlık: 650 kg

Maksimum Teorik İletim Mesafesi: Dikeyde 35 m, Yatayda 90 m

Maksimum Agrega Tane Boyutu: 40 mm

Kontrol Modu: Kablosuz uzaktan kumanda / Elektrikli kontrol

İletim Borusu Çapı: 80/100 mm

Çalışma Modu: Hidrolik pistonlu



makiniX

makiniX

📍 Maltepe - İSTANBUL

☎ 0549 226 00 10

✉ info@makinix.com